

*Номинальная тепловая мощность кВт	11		
Скорость (ступень)	1	2	3
Производительность м³/ч	1100	1600	2100
Питание В/Гц	230/50		
Макс. потребление тока А	0,25	0,30	0,53
Макс. расход мощности Вт	50	70	115
IP/Класс изоляции	54/F		
**Макс. уровень акустического давления дБ(А)	36	42	47
Макс. температура теплоносителя °С	120		
Макс. рабочее давление МПа	1,6		
Присоединительные патрубки φ	1/2"		
Макс. рабочая температура °С	60		
Вес аппарата кг	10,1		
Вес аппарата наполненного водой кг	10,5		
***Макс. длина струи воздуха м	7,5	11,0	14,5
Материал и рядность теплообменника	Cu-Al, однорядный		
Материал корпуса	EPP - вспененный полипропилен		

Место для записей

---



---



---



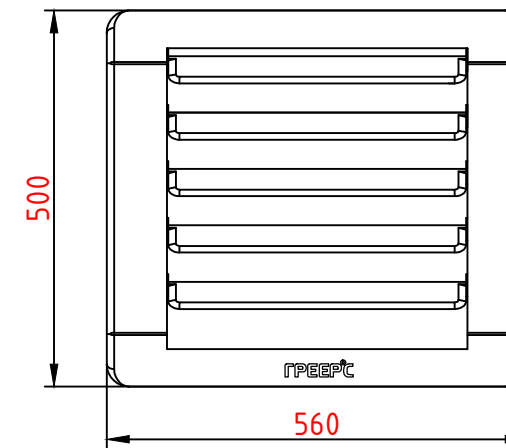
---



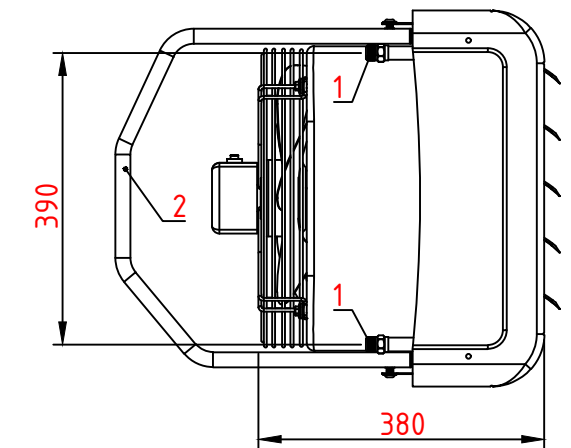
---

\* При максимальном потоке струи воздуха, температуре теплоносителя 90/70 °С и температуре воздуха на входе в аппарат 0 °С  
 \*\* Уровень звукового давления для помещения со средним коэффициентом звукопоглощения, объемом 1500 м³, на расстоянии 5 м от аппарата  
 \*\*\* Длина струи изотермического воздуха при граничной скорости 0,5 м/с

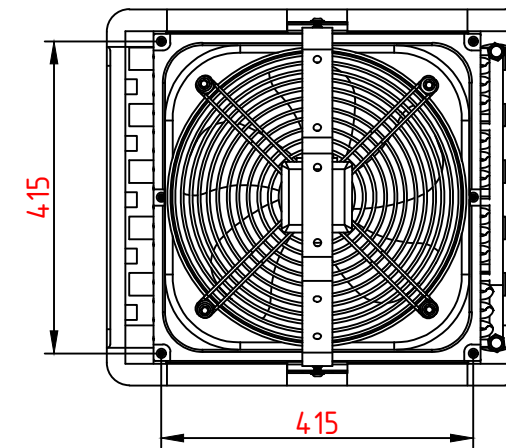
Вид спереди



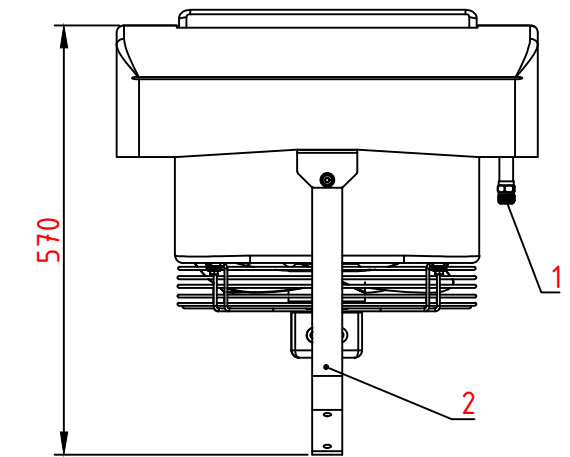
Вид сбоку



Вид сзади



Вид сверху



1 - Присоединительные патрубки φ 1/2"

2 - Монтажная консоль

Монтажная консоль входит в стандартную комплектацию аппаратов серии "BC" и поставляется с элементами необходимыми для ее крепления. Для подключения теплоносителя к теплообменнику настоятельно рекомендуется применять гибкую подводку.

ГРЕЕРС ВС-1110

ВОДЯНОЙ ТЕПЛОВЕНТИЛЯТОР

Стандия	Лист	Листов
П	1	1
<b>ГРЕЕРС</b>		